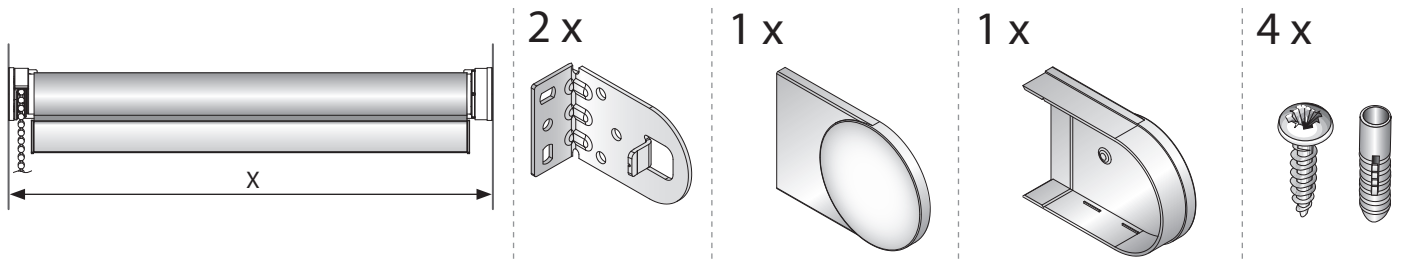


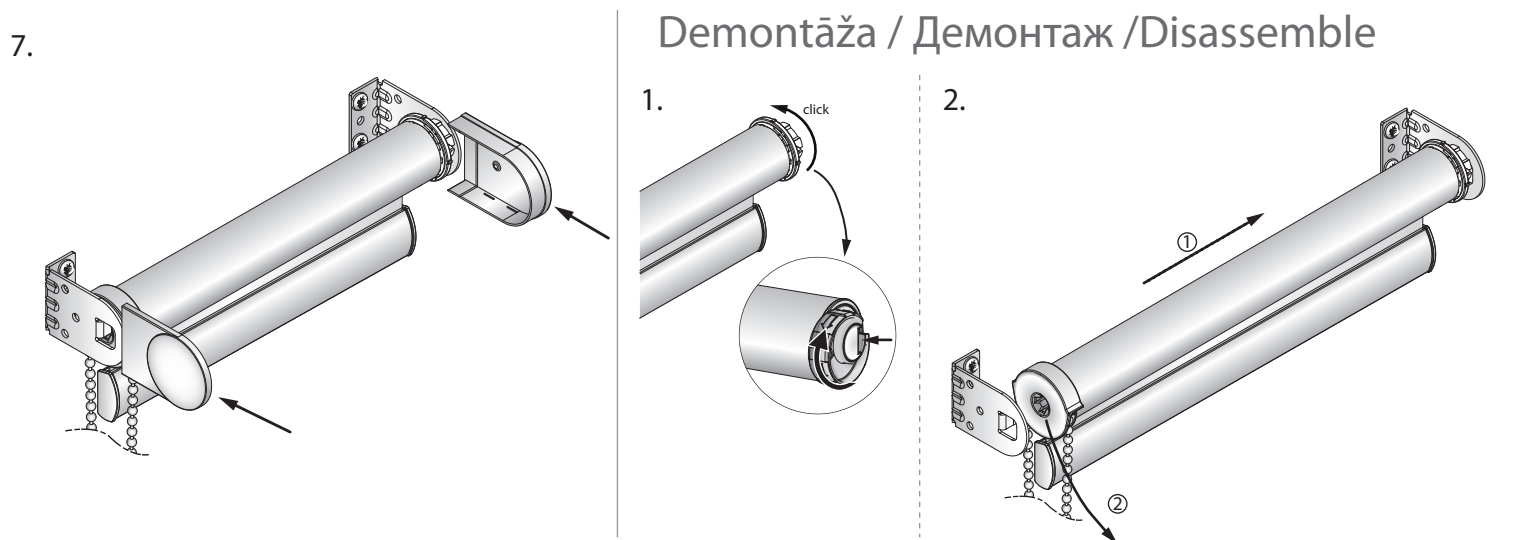
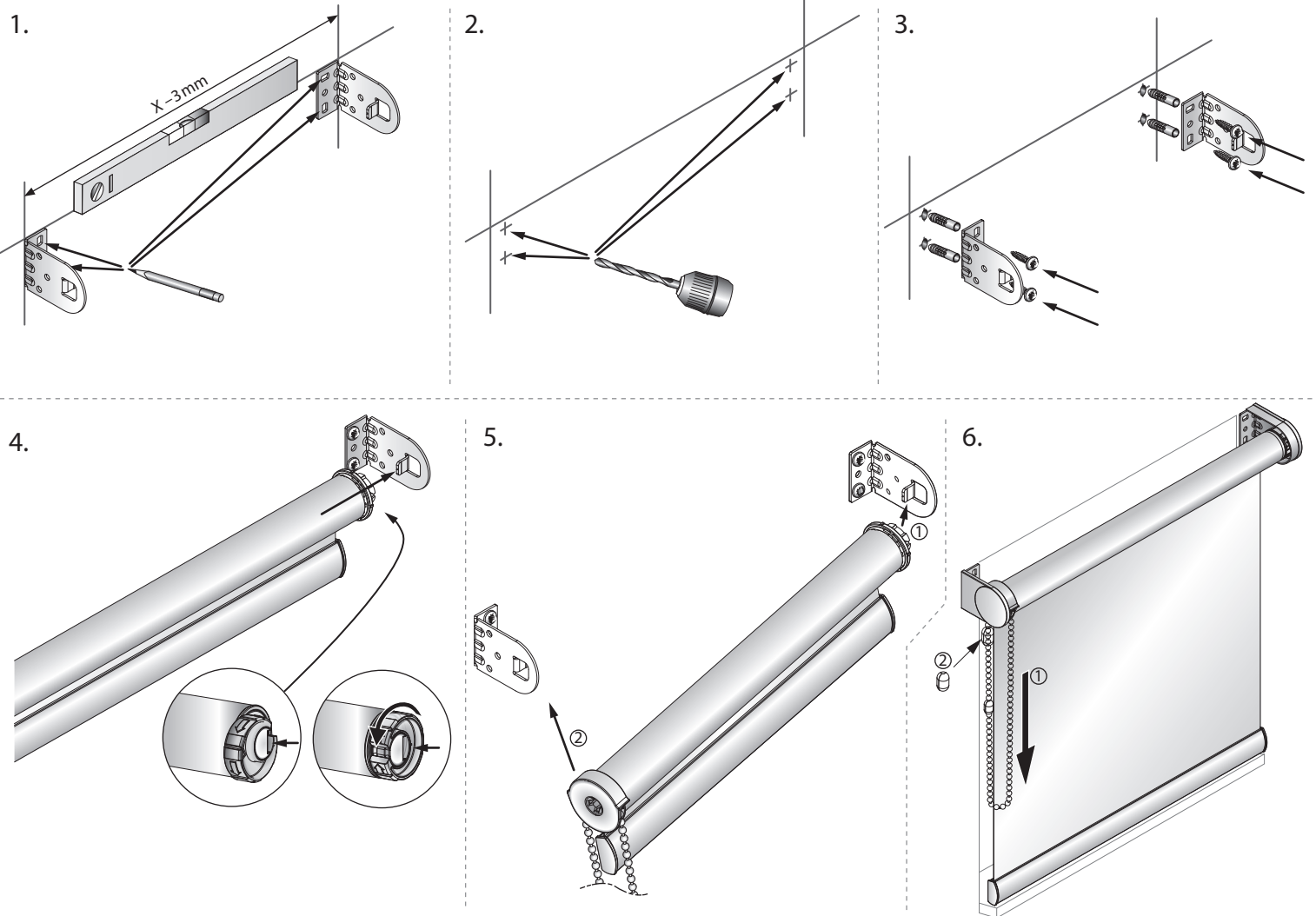
Ø25S RULLO ŽALŪZIJU UZSTĀDĪŠANA

ALANDEKO

Komplektācija / Комплектация / Components

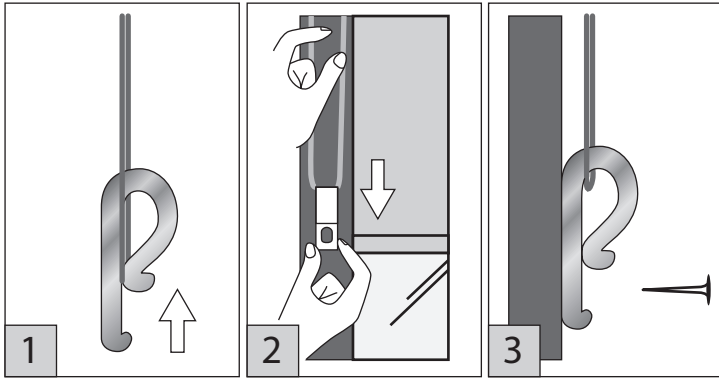


Uzstādīšana / Установка / Fitting



Demontāža / Демонтаж / Disassemble

DROŠĪBAS KLIPŠA MONTĀŽA



LV Ja šis drošības klipsis nav uzstādīts, pastāv risks, ka bērni var nožņaugties. Rūpīgi izlasīt lietošanas pamācību un uzstādīt saskaņā ar to. Vienmēr izmantot šo klipsi, lai auklas un ķēdes bērniem nav pieejamas.

RU Если эта клипса безопасности не установлена, есть вероятность удушья ребёнка. Внимательно прочтите инструкцию и установите в соответствии с ней. Всегда используйте клипсу для шнурового и цепного механизма, чтобы они были в не досягаемой зоне для детей.

ENG If This security clip is not installed, there is a risk that children can get strangled. Carefully read the instructions and install in accordance with it. Always use this clip for cords and chains so they are not available for children.

LV **BRĪDINĀJUMS!**

Uzmanīgi izlasiet šo instrukciju pirms iekārtas uzstādīšanas un izmantošanas. Ja iekārta nav uzstādīta pareizi, ir iespējama bērna nožņaugšanās. Saglabājiet instrukciju turpmākai atsaucēi.

Pārbaudiet ierīci, ja tā netiek regulāri lietota. Nomainiet ierīci, ja tā ir bojāta.

- a) Cilpās, vadības auklās, ķēdes un lentēs, un auklās, kas nodrošina produkta darbību, var nožņaugties mazi bērni.
- b) Lai nepieļautu sapīšanos un nožņaugšanos, auklām jāatrodas bērniem nepieejamā vietā. Auklas var aptīties ap bērna kaklu.
- c) Gultas, šūpulišus un mēbeles nedrīkst novietot logu aizsegu auklu tuvumā.
- d) Aizliegts siet auklas kopā. Pārļiecinieties, ka auklas nav savijušās un neveido cilpu.
- e) Sīku detaļu atdalīšanās var izraisīt bērna iekšēju asfiksiju.
- f) Papildu drošības ierīču lietošana palīdz mazināt nožņaugšanās risku, tomēr to nevar uzskatīt par pilnīgi drošu.

Lietošanas un kopšanas noteikumi:

1. Rullo žalūziju iesakām tīrīt ar putekļu slotiņu vai putekļu sūcēju. Aizliegts rullo žalūziju mērkāt ūdenī, jo audums var zaudēt impregnāciju!
2. Rullo nav paredzēts lietot mitrās telpās!

Norāde: ražošanas process notiek pēc iekšējiem ALANDEKO noteikumiem.

RU **ВНИМАНИЕ!**

Внимательно прочтите инструкцию, перед установкой и эксплуатацией. Если данное устройство не установлено правильно, есть вероятность удушья ребёнка. Сохраните инструкцию для дальнейшего правильного использования.

Проверьте устройство, если оно не используется регулярно.

Замените устройство, если оно повреждено.

- a) В петле, цепи и ленте, а так же в шнуровке, что обеспечивает работу механизма, возможна вероятность удушья маленьких детей;
- б) Для предотвращения запутывания и удушья, шнуровка должна быть размещена в недосягаемой зоне для ребёнка. Шнуровка может обмотаться вокруг шеи ребёнка;
- в) Сместить детскую кровать и другие предметы интерьера подальше от оконного проёма, на тот случай чтобы ребёнок не смог залезть на подоконник и в добавок дотянуться до жалюзи;
- г) Запрещено завязывать шнуры вместе;
- д) Мелкие детали, отделившиеся от механизма, могут вызвать внутреннюю асфиксию (удушьё) ребёнка;
- е) Использование устройств дополнительной безопасности могут снизить риск удушья, однако нельзя считать механизм полностью безопасным.

Правила эксплуатации и ухода.

1. Советуем руло жалюзи чистить щёткой для снятия пыли или пылесосом. Запрещено жалюзи мочить водой, так как ткань может потерять пропитку.
2. Жалюзи не предназначены для использования во влажных помещениях.

Примечание: процесс производства осуществляется строго соблюдая внутренние правила ALANDEKO.

ENG **WARNING!**

Carefully read this manual before mounting and using the device. If the device is not set correctly, there may be a risk of children strangulation. Keep the instructions for future reference.

Check the device if it is not regularly used. Replace the device, if it is damaged.

- a) Control loops and cords and chains of cords, ribbons, which ensure the operation of the product, because small children can get strangled.
- b) To prevent tangles and strangulation, cords must be out of reach of children. String could entangle the child's neck.
- c) beds, cradles and furniture should not be placed near a window curtain cords.
- d) It is prohibited to tie the laces together. Make sure that the cord is twisted and does not make the loop.
- e) A separation of the internal parts may cause asphyxiation.
- f) Additional safety devices help reduce the risk of strangulation, however, it could not be considered as completely secure.

Maintenance:

1. We suggest to clean roller blinds with a dust brush or a vacuum cleaner. It is prohibited to clean with water, because the fabric can lose its impregnation!
2. Blinds can't be used in wet areas!

Note: the production process is carried out by internal ALANDEKO regulations.

LV **Garantija:**

Preces izgatavošanas zīmogs apliecina 24 mēnešu garantiju, ja izstrādājuma lietošanā ir ievēroti iepriekš minētie noteikumi un pircējs savlaicīgi veicis pilnu pasūtījuma armaksu.

Komplektā ietilpst: 2 kronšteini, 2 nosedzošie vāciņi, 4 skrūves, instrukcija.

RU

Гарантия: печать изготовления товара утверждает гарантию в течение 24 месяцев. Гарантия в силе, если были соблюдены все вышеуказанные условия эксплуатации и покупатель своевременно выполнил полную оплату заказа.

Комплект включает в себя:

2 кронштейна, 2 крышки перекрытия, 4 шурупов, инструкцию.

ENG

Warranty:

The manufacturers stamp confirms 24-month warranty, if the product is used by this instruction and customer has paid invoice in time.

Package includes: 2 brackets, 2 overlap covers, 4 screws, instruction.

ALANDEKO

Žalūziju tehniskās apkopes nepieciešamības gadījumā sazināties ar SIA "ALAN Ltd" servisa daļu: ALANDEKO, Rīgā, Grenču ielā 1a, Tālr. 67062929, Servisa daļas tālr. 67062959, e-pasts: klienti@alan.lv