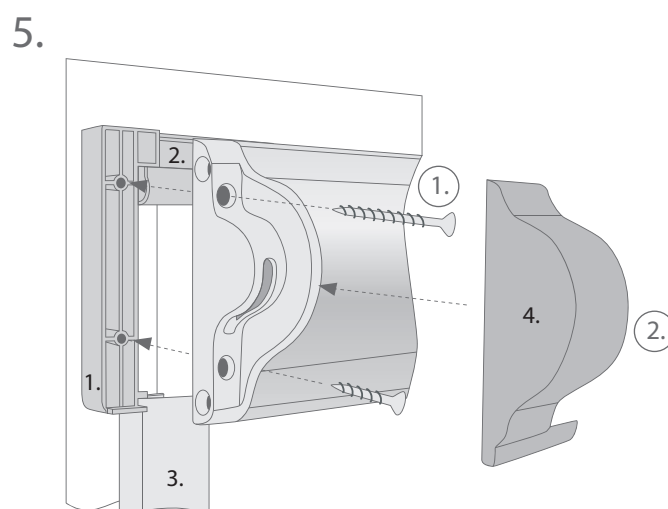
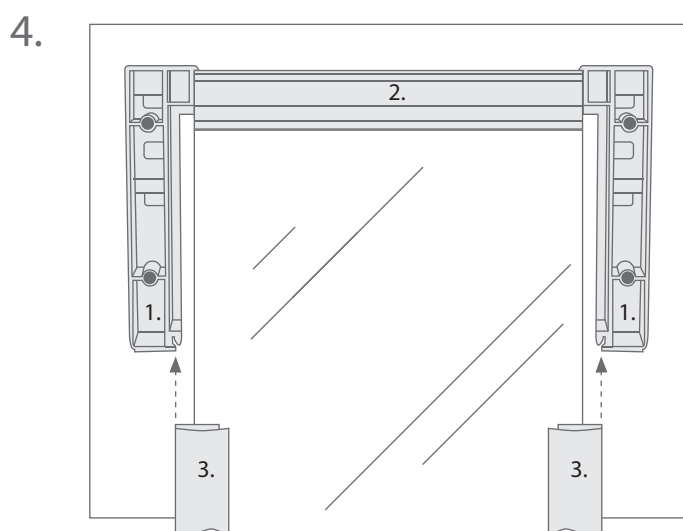
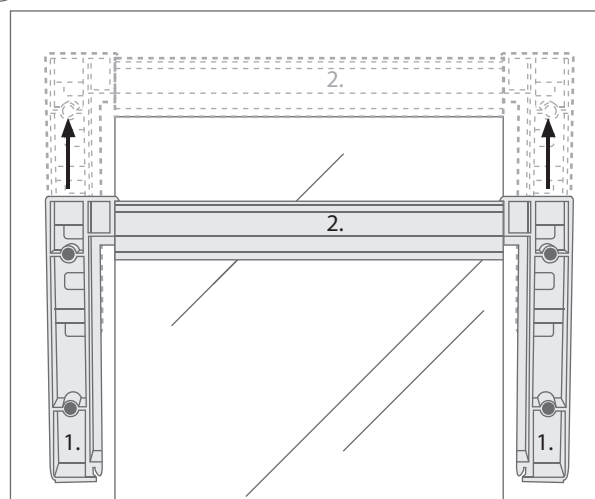
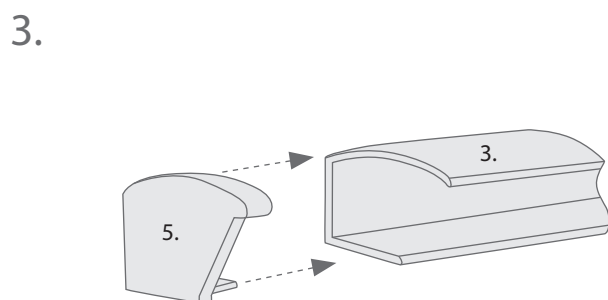
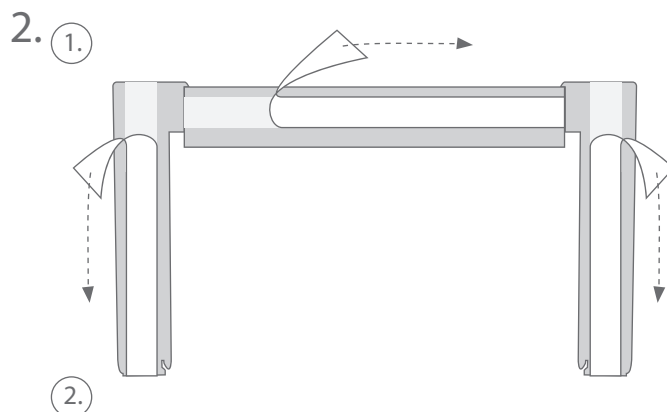
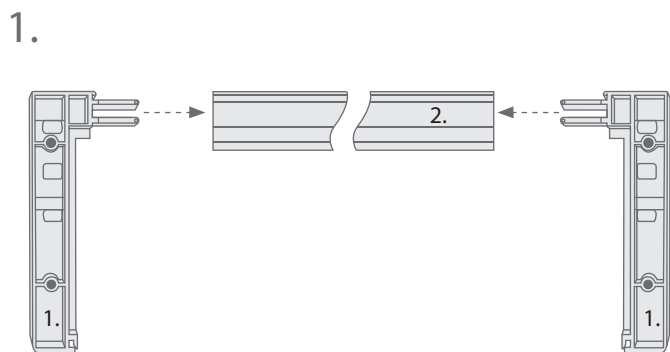
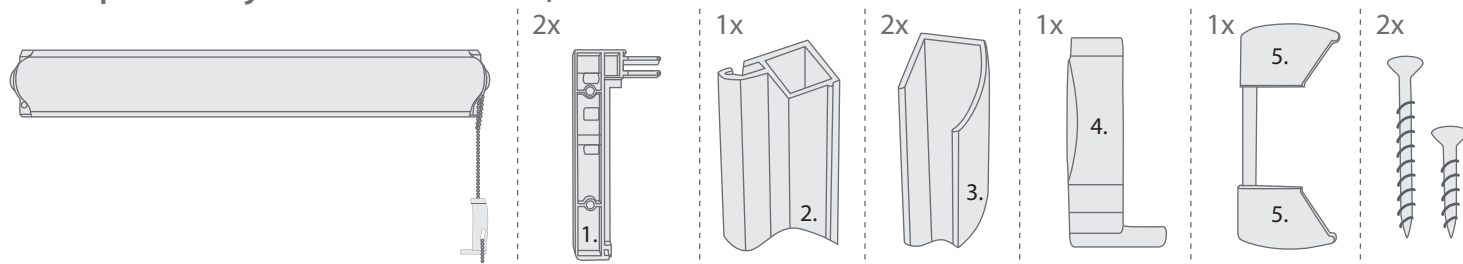


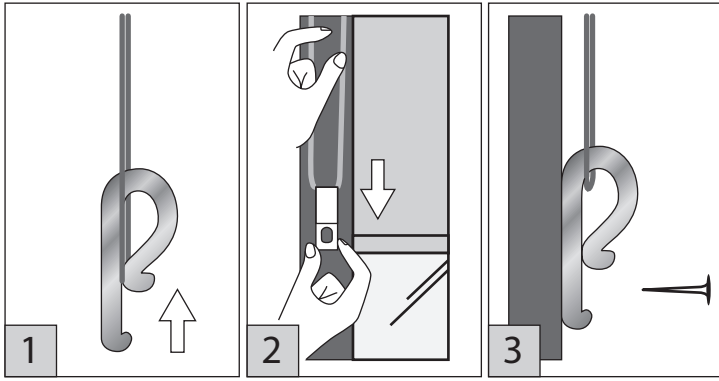
DIENA UN NAKTS ŽALŪZIJU UZSTĀDĪŠANA KASEŠU ŽALŪZIJU MODELIM

ALANDEKO

Komplektācija / Комплектация / Addons



DROŠĪBAS KLIPŠA MONTĀŽA



LV Ja šis drošības klipsis nav uzstādīts, pastāv risks, ka bērni var nožņaugties. Rūpīgi izlasīt lietošanas pamācību un uzstādīt saskaņā ar to. Vienmēr izmantot šo klipsi, lai auklas un ķēdes bērniem nav pieejamas.

RU Если эти клип безопасности не установлен, существует риск, что дети могут быть задушены. Внимательно прочтите инструкцию и установите в соответствии с ней. Всегда используйте клип для шнурового и цепного механизма, чтобы они были в не досягаемой зоне для детей.

ENG If This security clip is not installed, there is a risk that children can rhinestone. Carefully read the instructions and install in accordance with it. Always use this clip to cords and chains for children are not available.

LV BRĪDINĀJUMS!

Uzmanīgi izlasiet šo instrukciju pirms iekārtas uzstādīšanas un izmantošanas. Ja iekārta nav uzstādīta pareizi, ir iespējama bērna nožņaugšanās. Saglabājiet instrukciju turpmākai atsaucei.

Pārbaudiet ierīci, ja tā netiek regulāri lietota. Nomainiet ierīci, ja tā ir bojāta.

- a) Cilpās vadības auklās, ķēdes un lentēs, un auklās, kas nodrošina produkta darbību, var nožņaugties mazi bērni.
- b) Lai nepieļautu sapīšanos un nožņaugšanos, auklām jāatrodas bērniem nepieejamā vietā. Auklas var aptīties ap bērna kaklu.
- c) Gultas, šūpulišus un mēbeles nedrīkst novietot logu aizsegu auklu tuvumā.
- d) Aizliegts siet auklas kopā. Pārlicinieties, ka auklas nav savijušās un neveido cilpu.
- e) Sīku detaļu atdalīšanās var izraisīt bērna iekšēju asfiksiju.
- f) Papildu drošības ierīču lietošana palīdz mazināt nožņaugšanās risku, tomēr to nevar uzskatīt par pilnīgi drošu.

Lietošanas un kopšanas noteikumi:

- 1. Rullo žalūziju iesakām tīrīt ar putekļu slotiņu vai putekļu sūcēju. Aizliegts rullo žalūziju mērkāt ūdenī, jo audums var zaudēt impregnāciju!
- 2. Rullo nav paredzēts lietot mitrās telpās!

Norāde: ražošanas process notiek pēc iekšējiem ALANDEKO noteikumiem.

RU ВНИМАНИЕ!

Внимательно прочтите инструкцию, перед установкой и эксплуатацией. Если данное устройство не установлено правильно, есть вероятность удушья ребёнка. Сохраните инструкцию для дальнейшего правильного использования.

Проверьте устройство, если оно не используется регулярно. Замените устройство, если оно повреждено.

- a) В петле, цепи и ленте, а так же в шнуровке, что обеспечивает работу механизма, возможна вероятность удушья маленьких детей;
- b) Для предотвращения запутывания и удушья, шнуровка должна быть размещена в недосягаемой зоне для ребёнка. Шнуровка может обмотаться вокруг шеи ребёнка;
- b) Вблизи оконной системы (шнуровки механизма), нельзя размещать кровать, колыбель и прочую мебель;
- г) Запрещено завязывать шнуры вместе;
- d) Мелкие детали, отделившиеся от механизма, могут вызвать внутреннюю асфиксию (удушьё) ребёнка;
- e) Использование устройств дополнительной безопасности могут снизить риск удушья, однако нельзя считать механизм полностью безопасным.

Правила эксплуатации и ухода.

- 1. Советуем ролло жалюзи чистить щёткой для снятия пыли или пылесосом. Запрещено жалюзи мочить водой, так как ткань может потерять пропитку.
- 2. Жалюзи не предназначены для использования во влажных помещениях.

Примечание: процесс производства осуществляется строго соблюдая внутренние правила ALANDEKO.

ENG WARNING!

Carefully read this manual before mounting and using the device. If the device is not set correctly, there may be a risk of children strangulation. Keep the instructions for future reference.

Check the device if it is not regularly used. Replace the device, if it is damaged.

- a) Control loops and cords and chains of cords, ribbons, which ensure the operation of the product, because small children can get strangled.
- b) To prevent tangles and strangulation, cords must be out of reach of children. String could entangle the child's neck.
- c) beds, cradles and furniture should not be placed near a window curtain cords.
- d) It is prohibited to tie the laces together. Make sure that the cord is twisted and does not make the loop.
- e) A separation of the internal parts may cause asphyxiation.
- f) Additional safety devices, helps reduce the risk of strangulation, however, it could not be considered completely secure.

Maintenance:

- 1. We suggest to clean roller blinds with a dust brush or a vacuum cleaner. It is prohibited to clean with water, because the fabric can lose its impregnation!
- 2. Blinds are not intended to be used in wet areas!

Note: the production process is carried out by internal ALANDEKO regulations.

LV Garantija:

Preces izgatavošanas zīmogs apliecina 24 mēnešu garantiju, ja izstrādājuma lietošanā ir ievēroti iepriekš minētie noteikumi un pircējs savlaicīgi veicis pilnu pasūtījuma apmaksu.

RU

Гарантия: печать изготовления товара утверждает гарантию в течение 24 месяцев. Гарантия в силе, если были соблюдены все вышеуказанные условия эксплуатации и покупатель своевременно выполнил полную оплату заказа.

ENG

Warranty:

The manufacturers stamp confirms 24-month warranty, if the product is used by this instruction and customer has paid invoice in time.

ALANDEKO

Žalūziju tehniskās apkopes nepieciešamības gadījumā sazināties ar SIA "ALAN Ltd" servisa daļu: ALANDEKO, Rīgā, Grenču ielā 1a, Tālr. 67062929, Servisa daļas tālr. 67062959, e-pasts: klienti@alan.lv