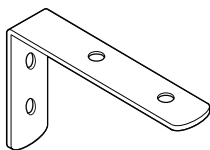
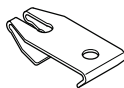


Aizkaru stangas (AKS un DS) vizuāli ir atšķirīgas, bet to uzstādīšana ir identiski vienāda.

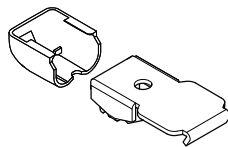
Kronšteins



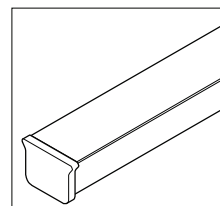
(A) Aizkaru stangas stiprinājuma fiksators



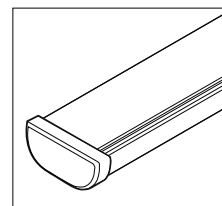
(B) Aizkaru stangas stiprinājuma fiksators ar dekoratīvu vāciņu



(AKS) aizkaru stanga

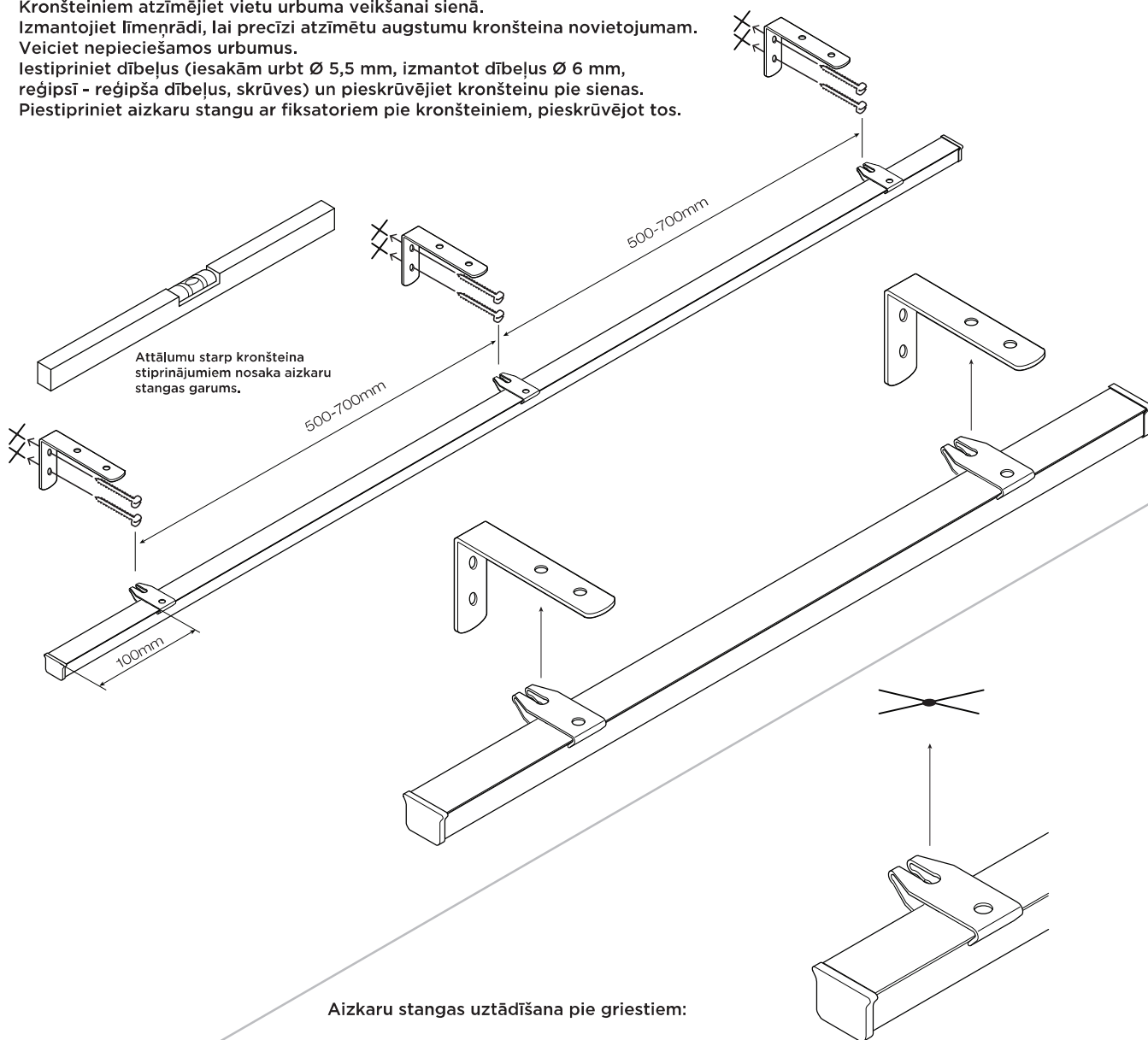


(DS) aizkaru stanga



Aizkaru stangas uzstādīšana pie sienas:

1. Uzlieciet uz aizkaru stangas fiksatorus.
2. Kronšteiniem atzīmējiet vietu urbuma veikšanai sienā.
3. Izmantojiet līmeņrādi, lai precīzi atzīmētu augstumu kronšteina novietojumam.
4. Veiciet nepieciešamos urbumus.
5. Iestipriniet dībeļus (iesakām urbt $\varnothing 5,5$ mm, izmantot dībeļus $\varnothing 6$ mm, reģipsī - reģipša dībeļus, skrūves) un pieskrūvējiet kronšteinu pie sienas.
6. Piestipriniet aizkaru stangu ar fiksatoriem pie kronšteiniem, pieskrūvējot tos.



Aizkaru stangas uzstādīšana pie griestiem:

1. Uzlieciet uz aizkaru stangas fiksatorus.
2. Atzīmējiet vietu urbuma veikšanai griestos.
3. Veiciet nepieciešamos urbumus.
4. Iestipriniet dībeļus (iesakām urbt $\varnothing 5,5$ mm, izmantot dībeļus $\varnothing 6$ mm, reģipsī - reģipša dībeļus, skrūves).
5. Pieskrūvējiet aizkaru stangu ar fiksatoriem pie griestiem.