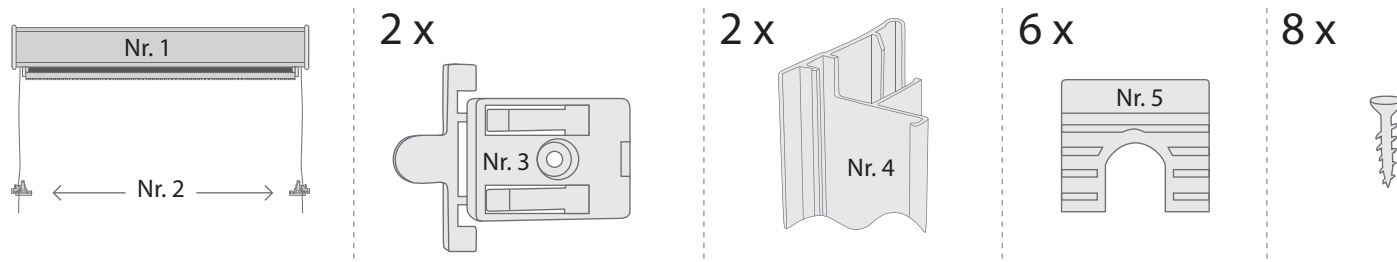


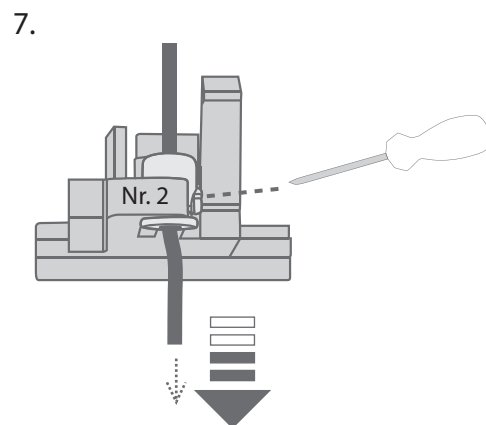
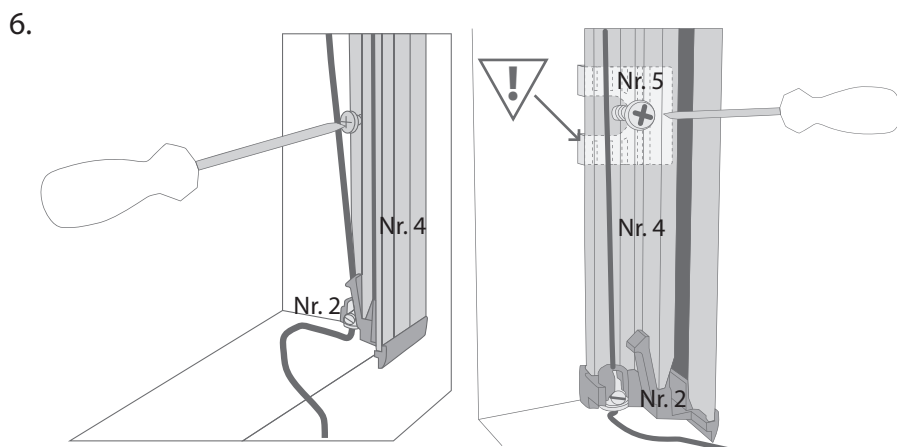
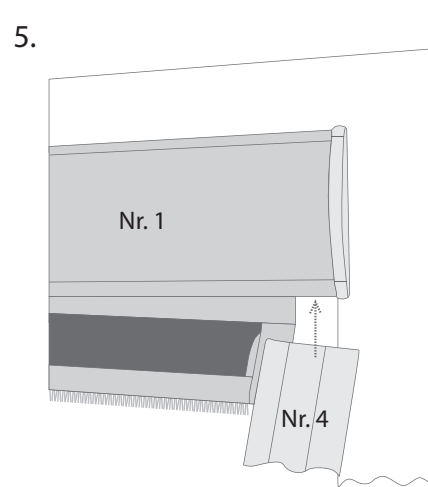
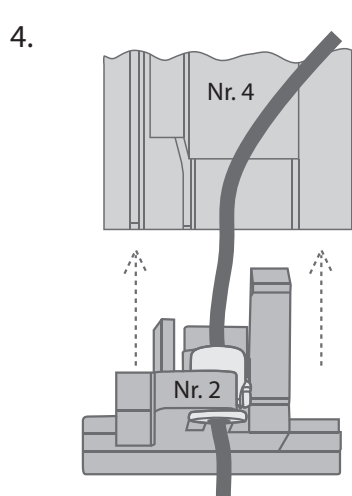
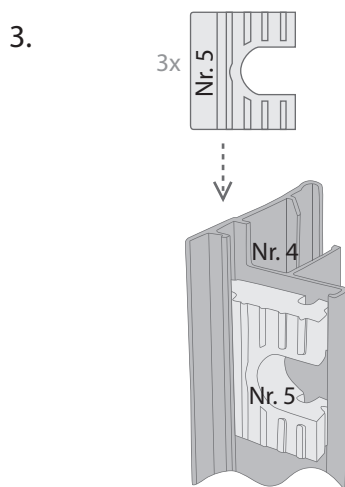
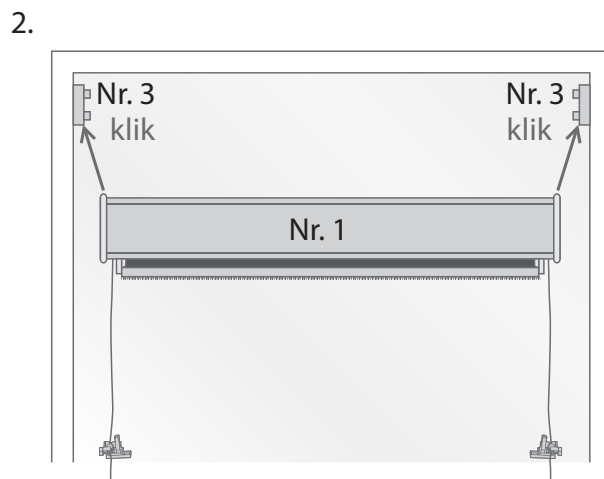
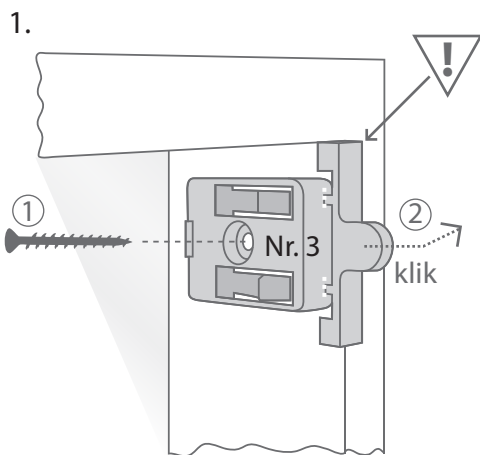
JUMTA RULLO UZSTĀDĪŠANA

ALANDEKO

Komplektācija / Комплектация / Addons



Uzstādīšana / Установка / Mounting



LV

Lietošanas un kopšanas noteikumi:

1. Rullo žalūziju iesakām tīrīt ar putekļu slotiņu vai putekļu sūcēju.
Aizliegts rullo žalūziju mērt ūdenī, jo audums var zaudēt impregnāciju!
 2. Rullo nav paredzēts lietot mitrās telpās!
- Norāde: ražošanas process notiek pēc iekšējiem ALANDEKO noteikumiem.

RU

Указания по эксплуатации и чистка:

1. Жалюзи можно чистит щеточкой для пили, или пылесосом.
Запрещается чистка ткани водой потому что ткань может потерять пропитку!
 2. Жалюзи не предназначены для использования во влажных помещениях!
- Примечание: производственный процесс происходит по внутренним правилам ALANDEKO.

ENG

Maintenance:

1. We suggest to clean roller blinds with a dust brush or a vacuum cleaner.
It is prohibited to clean with water, because the fabric can lose its impregnation!
 2. Blinds are not intended to be used in wet areas!
- Note: the production process is carried out by internal ALANDEKO regulations.

LV

Garantija:

Preces izgatavošanas zīmogs apliecina 24 mēnešu garantiju, ja izstrādājuma lietošanā ir ievēroti iepriekš minētie noteikumi un pircējs savlaicīgi veicis pilnu pasūtījuma apmaksu.

Komplektā ietilpst: 2 klipši ar šablonu, 2 sliedes, 6 distanceri, 8 skrūves, instrukcija.

RU

Гарантия:

Штамп производителя подтверждает 24-месячную гарантию. Гарантия в силе, если при эксплуатации соблюдены выше указание условия, и покупатель вовремя оплатил заказ.

Комплект включает в себя: 2 зажима с шаблоном, 2 рельсы, 6 распорки, 8 шурупов, инструкцию.

ENG

Warranty:

The manufacturers stamp confirms 24-month warranty, if the product is used by this instruction and customer has paid invoice is in time.

Package includes: 2 clips with pattern, 2 rails, 6 spacers, 8 screws, instruction.

ALANDEKO

Žalūziju tehniskās apkopes nepieciešamības gadījumā sazināties ar
SIA "ALAN Ltd" servisa daļu: ALANDEKO, Rīgā, Grenču ielā 1a,
Tālr. 67062929, Servisa daļas tālr. 67062959, e-pasts: klienti@alan.lv