

Norādījumi ALEX un U stangu uzstādīšanai

ALANDEKO

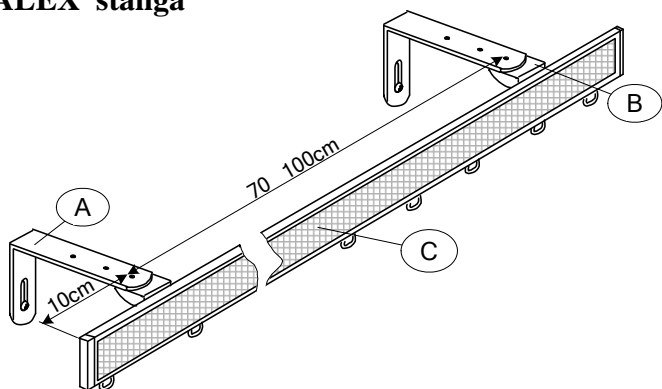
SIA „ALAN Ltd”
Rīgā, Grenču ielā 1a, t. 7062929
Servisa daļa t. 7062959

Stangas ir iespējams uzstādīt : a) pie sienas, b) pie griestiem

Ja stangas uzstāda pie sienas, tad

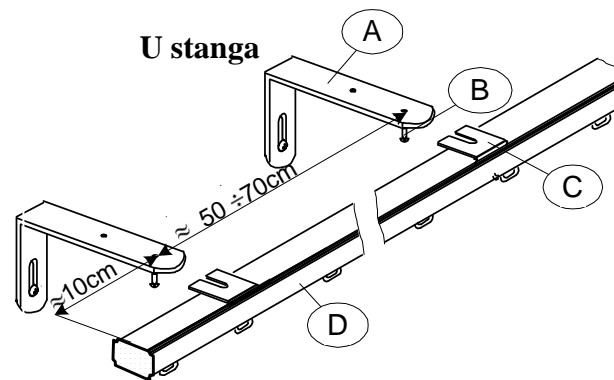
1. Atkarībā no aizkaru garuma atzīmē uz sienas nepieciešamo kronšteinu (A) stiprināšanas vietu
2. Atzīmētajās vietās saurbj urbumus un iestiprina dībeļus (iesakām urbt $\varnothing 5,5$ mm, izmantot dībeļus $\varnothing 6$ mm, režipsī - režipša dībeļus, skrūves)
3. Pieskrūvē kronšteinus pie sienas

ALEX stanga



4. Stangu fiksatorus(B) iestiprina stangā (C)
5. Fiksatorus kopā ar stangu pieskrūvē kronšteinam

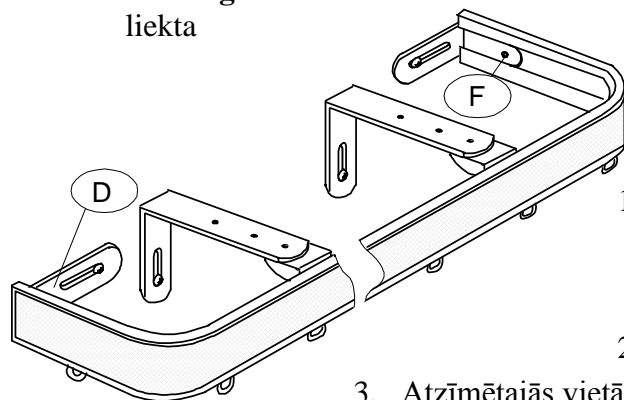
U stanga



4. Ieskrūvē kronšteinu urbumos skrūves (B), neieskrūvējot tās līdz galam.
5. Uzliek klipšus (C) uz stangas (D)
6. Uzāķē stangu ar visiem klipšiem uz kronšteina skrūvēm un tās pievelk

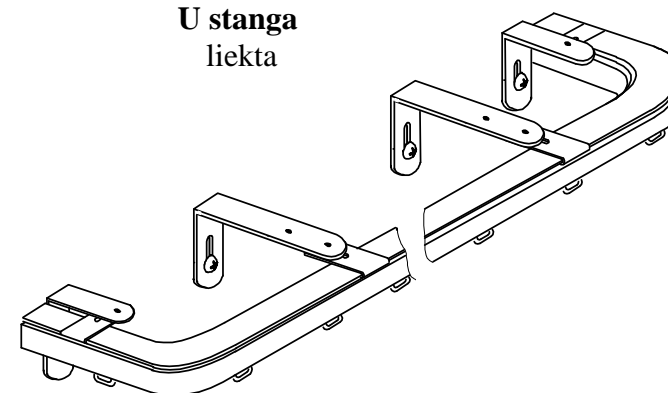
Ja stanga ir liekta un tās taisnās daļas attālums no sienas ir vairāk nekā 10 cm, tad nepieciešams nostiprināt arī

ALEX stanga liekta



1. Pirms stangas stiprināšanas sliedes galos rievā iebīda mazos kronšteinus (D) un ieskrūvē urbumā skrūvīti M4 (F) līdz kronšteins stingri nofiksējas stangā.
2. Atzīmē kronšteina stiprināšanas vietas.
3. Atzīmētajās vietās saurbj urbumus un iestiprina dībeļus
4. Pieskrūvē garos kronšteinus.
5. Stangu fiksatorus iestiprina stangā
6. Fiksatorus kopā ar stangu pieskrūvē pie kronšteinu.
7. Pieskrūvē mazos kronšteinus pie sienas

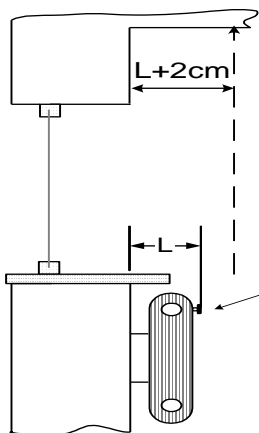
U stanga liekta



Uzstāda tāpat kā taisno U stangu

Pēc tam:

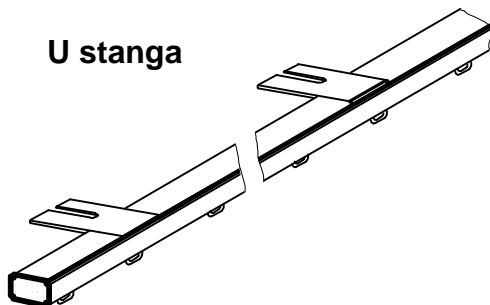
1. Uzliek klipšus uz stangas galiem.
2. Pieskrūvē īsos kronšteinus liekuma iekšpusē
3. Pieskrūvē klipšus pie kronšteinu



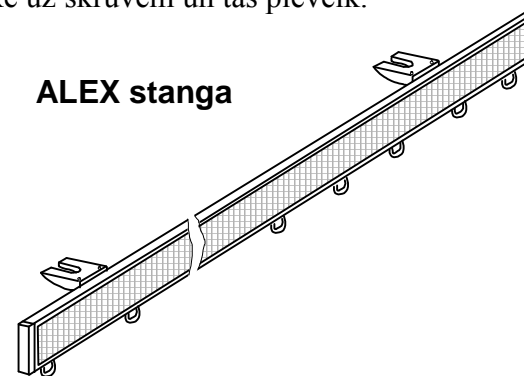
Atcerieties, ka radiatoram ir t^o regulators !

Ja stangas uzstāda pie griestiem, tad

1. Izmēra radiatoru izbīdījumu L. Parasti tas ir no 10 līdz 16 cm.
2. Uz griestiem atzīmē attālumu L + 2 cm
3. Atzīmē klipšu stiprināšanas vietas
4. Atzīmētajās vietās saurbj urbumus, iestiprina dībeļus un ieskrūvē skrūves. Tās neieskrūvē līdz galam.
5. Klipšus U stangai vai fiksatorus ALEX stangai piestiprina pie stangas
6. Stangu kopā ar klipšiem vai fiksatoriem uzāķē uz skrūvēm un tās pievelk.

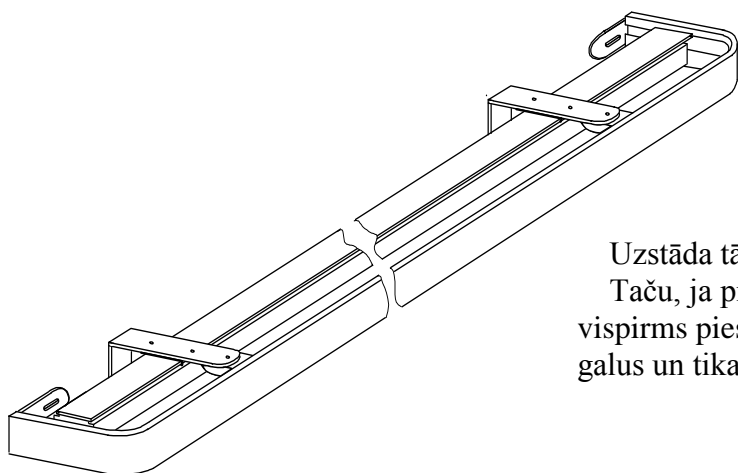


U stanga



ALEX stanga

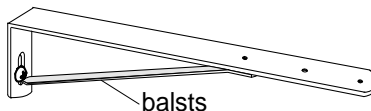
Ja ir nepieciešams, tad ir iespējams arī kombinēt U un ALEX stangas



Uzstāda tāpat kā parastās stangas.

Taču, ja priekšpusē tiek likta liektā stanga, tad vispirms piestiprina ārējo stangu, nostiprina tās galus un tikai pēc tam stiprina iekšējās stangas.

20 un 25cm kronšteiniem obligāti jālieto balsti.



Lietošanas un kopšanas noteikumi:

1. Aizkarstangas ir paredzētas tikai aizkaru turēšanai.
2. Neuzstādīt virs karstumu izstarojošiem ķermeņiem (virs 60^oC), jo tas veicina fiksējošās līmlentas atdalīšanos no stangas.
3. Aizkarus pārvietot ar tam nolūkam paredzētiem vadības mehānismiem.
4. Mehānisma darbības traucējumu gadījumā iesakām izmantot firmas speciālistu konsultāciju.

Garantija:

Preces izgatavošanas zīmogs apliecina 24 mēnešu garantiju, ja izstrādājuma lietošanā ir ievēroti augstāk minētie noteikumi un pircējs savlaicīgi veicis pilnu pasūtījuma apmaksu.

Komplektā ietilpst: stangas, stangas turētāji, kronšteini, aizkaru āķi, ALEX stangai uzlīmēta līmlenta (ja ir pasūtīta) skrūves, dībeļi un instrukcija.

