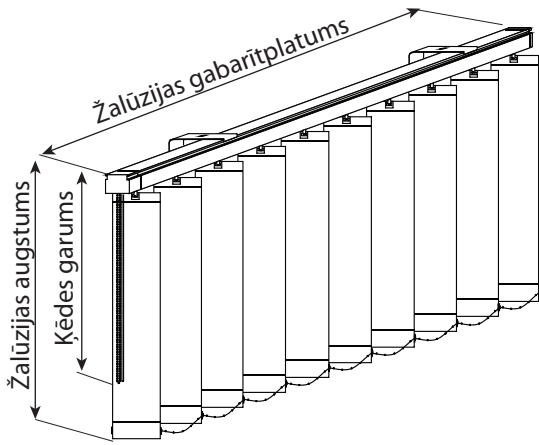


VERTIKĀLĀS ŽALŪZIJAS

ALANDEKO



Min
150 mm

Max
5800 mm

Min
130 mm

Max
5000 mm

Ieteicamais
12 m²

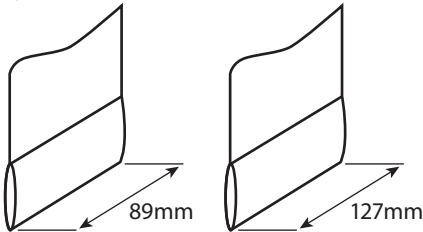
Ieteicamais platums un augstums, pie kura garantējam normālu žalūzijas darbību. Pretējā gadījumā tiek pārslogotas žalūziju detaļas un lamelas var brīvi nēpārvietoties horizontāli un ap savu asi.

Mehānisms:

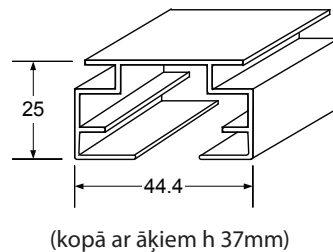
Sliedes profils – ekstrudēts alumīnijs, krāsots baltā krāsā (RAL 9016)
Žalūzijas tiek aizvērtas un atvērtas ar poliesteru auklu, kurai galā ir atsvars. Sleju rotēšana līdz pat 180° leņķim veic ar plastmasas vai metāla Ø 4.5 mm ķēdīti.

Montāža: pie sienas, pie griestiem vai ailē.

Slejas platumi:

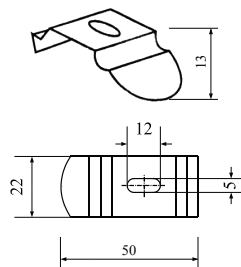


Sliede:

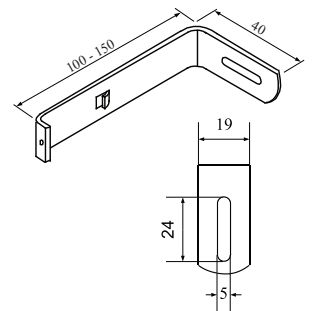


Montāžas kronšteinis:

Griestu plaknei

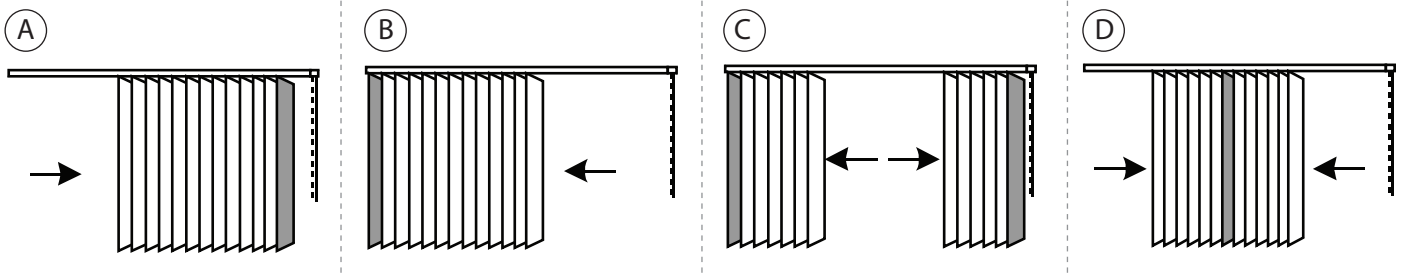


Sienas plaknei



Vēršanās varianti:

Regulēšana ir iespējama gan labajā, gan kreisajā pusē.



Stangu komplektācija V5 (ar plastmasas ķēdi), V6 (ar niķelētu ķēdi)

Ķēdes garums:

1. Standarts

(ķēde ir 30cm īsāka par lameļu apakšējo malu)

2. Nestandarts

(ķēdes garums tiek uzrādīts mm, attiecībā pret stangas augšējo malu)

