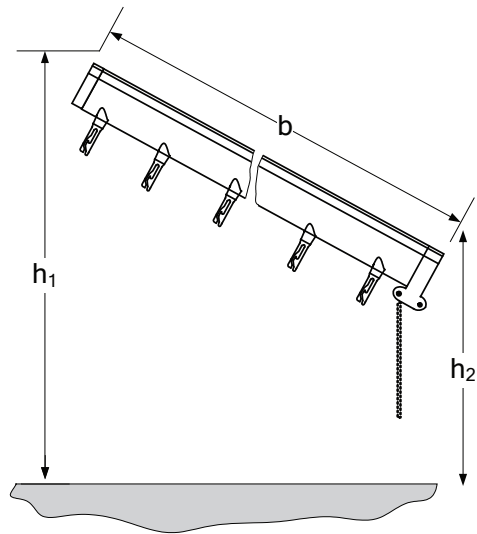
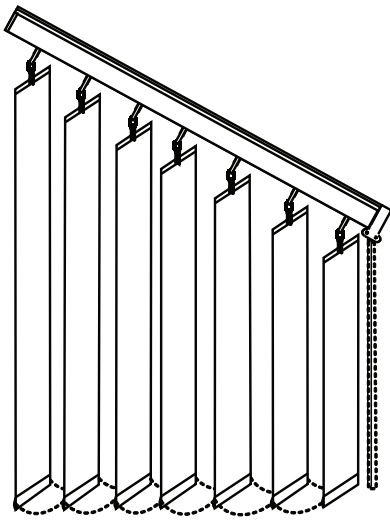


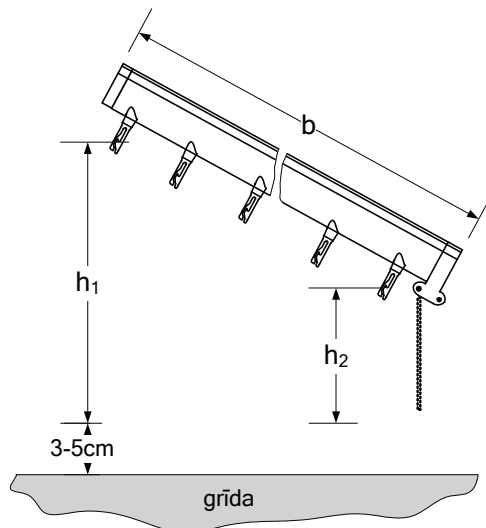
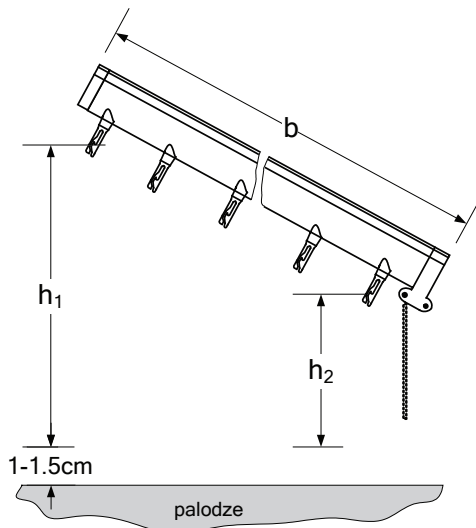
## Slīpās stangas mērišana

Slīpajām stangām izmanto tikai V5 komplektāciju.

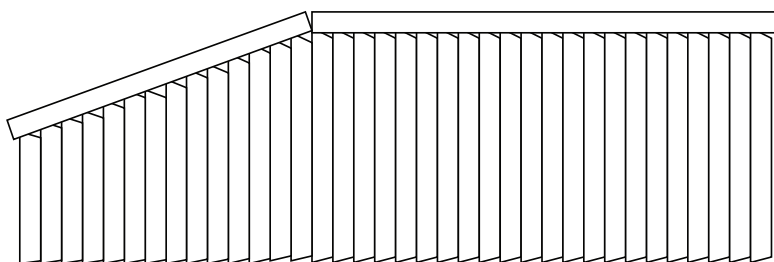
1. Mēra stangas platumu  $b$  un ailes augstumu  $h_1$  un  $h_2$  (provizoriskie izmēri)



2. Kad stanga uzstādīta, tad mēra precīzos augstuma izmērus no pirmā un pēdējā āķa apakšas līdz (palodzei vai grīdai), noņemot no 1cm-3cm.



3. Ja slīpās stangas tiek kombinētas ar taisnajām stangām, tad arī taisnajai stangai izmanto V5 komplektāciju. Slīpām vertikālām žalūzijām izmanto kardānus, lai to pagriežot lamelas neķertos aiz stangas.



Maksimālais slīpuma leņķis 89mm lamelām 45°  
Maksimālais slīpuma leņķis 127mm lamelām 40°